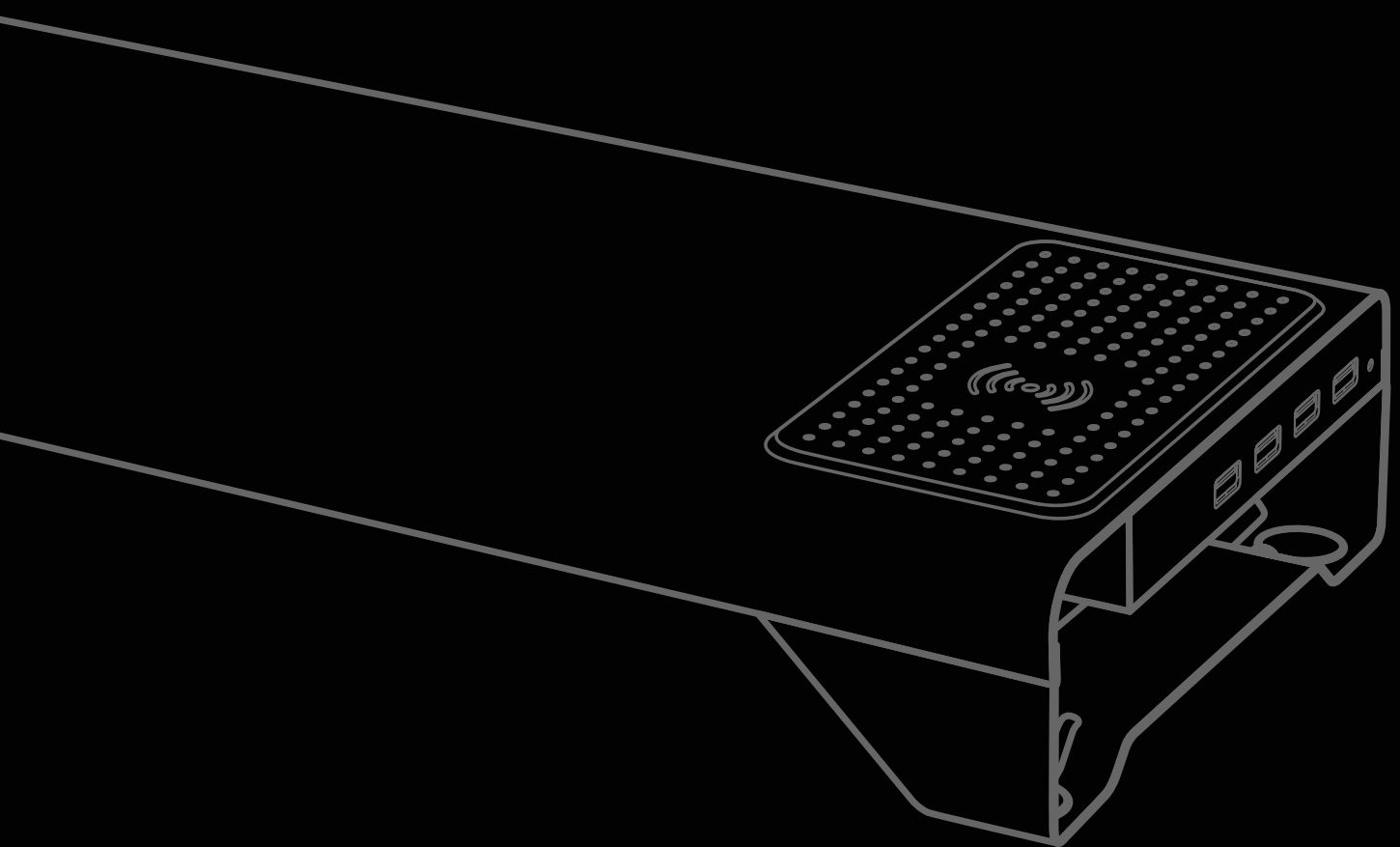


Sharkoon

Monitor Stand POWER

MANUEL



1. Spécifications

1.1 Caractéristiques générales

Matériau	Steel
Epaisseur matériau	1,3 mm
Pads anti-glisse	✓
Versions en couleur	Noir, Gris
Charge max.	20 kg
Poids	1,4 kg
Dimensions (L x P x H)	580 x 190 x 73 mm
Hauteur max. des claviers	4,6 cm
Largeur max. des claviers	44 cm

1.2 Concentrateur USB

Interfaces	4x USB 3.0
Taux de transfert de données max.	5 Gbit/s
Longueur du câble	110 cm
Systèmes d'exploitation pris en charge	Windows, macOS, Linux

1.3 Chargeur sans fil

Matériau de la surface	Caoutchouc
Tension d'entrée	5 V / 2 A
Tension de sortie	5 V / 1 A
Détection d'objets étrangers	✓

1.4 Contenu de l'emballage

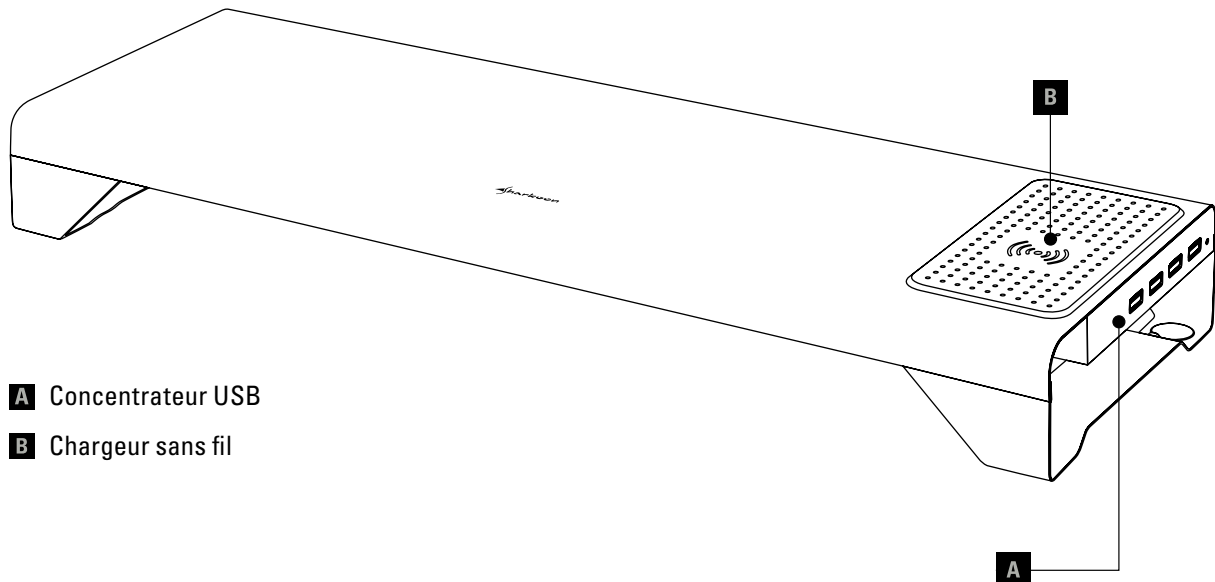
- Monitor Stand POWER
- Manuel
- Câble USB 3.0 (fiche mâle type A vers fiche mâle type micro-B)
- Adaptateur d'alimentation



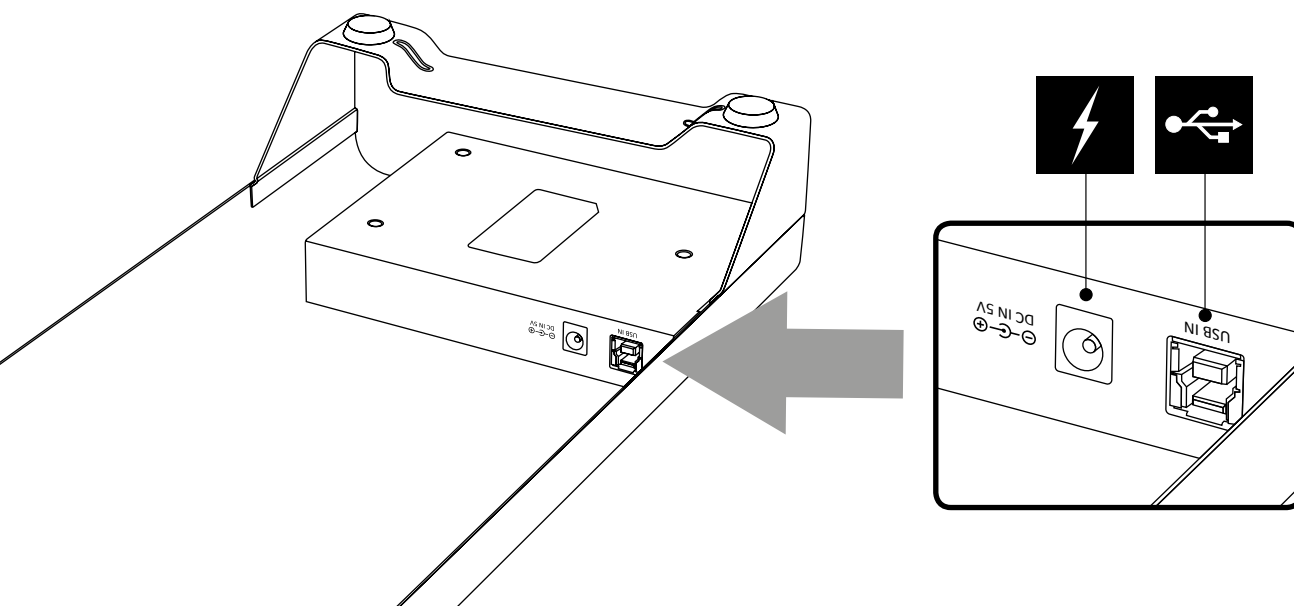
2. Consignes de sécurité

- A) Pour éviter tout dommage, ne placez pas plus que 20 kg de poids total sur le support du moniteur.
- B) Assurez-vous que le moniteur, l'ordinateur portable, le MacBook ou l'iMac sont centrés sur le Monitor Stand POWER
- C) N'essayez pas de démonter le produit par vous-même ! En cas de problème avec cet appareil, contactez notre support technique sur support@sharkoon.com.
- D) Eloignez le produit des sources de chaleur et des objets magnétiques.
- E) N'exposez pas le moniteur à l'eau ou à l'humidité.
- F) La température de fonctionnement ne doit pas dépasser 40 ° C pendant l'utilisation.

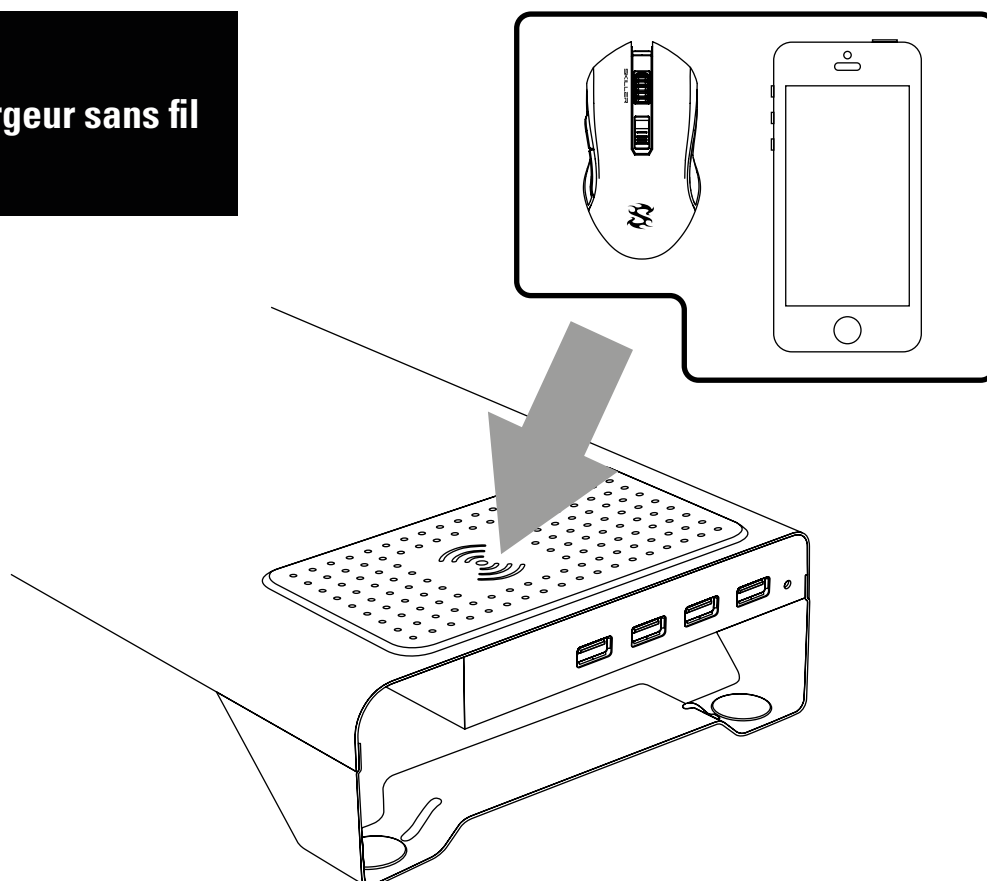
3. Résumé



4. Alimentation électrique / Connexion au PC



5. Chargeur sans fil



Pour charger des appareils compatibles sans fil, tels que des souris ou des smartphones, placez l'appareil au centre du chargeur. Le processus de charge devrait commencer automatiquement. Sinon, assurez-vous qu'il n'y a pas de résistances, telles que des étuis pour smartphone, entre le chargeur et le dispositif.



Sharkoon n'assume aucune responsabilité pour les pertes de données, en particulier celles causées par un traitement inapproprié.

Les noms de produits et descriptions sont des marques commerciales et/ou protégées des fabricants respectifs, acceptées comme protégées.

Dans le cadre de la politique d'amélioration continue des produits chez Sharkoon, le design et les spécifications sont sujets à des modifications sans préavis. Les spécifications nationales du produit peuvent varier.

Tous les droits sont réservés, en particulier pour la traduction, la réimpression, la reproduction par copie ou tout autre moyen technique. Toute infraction donnera lieu à une demande de compensation. Tous droits réservés, en particulier en cas de cession de brevet ou de brevet d'utilité. Les méthodes de livraison et de modification technique sont réservées.

Traitement de votre produit usagé

Votre produit est conçu et fabriqué avec des matériaux et composants de haute qualité qui peuvent être réutilisés et recyclés.



Lorsque ce symbole de poubelle barrée est présent sur un produit, cela signifie que ce dernier est couvert par la directive européenne 2012/19/EU.

Veillez-vous informer sur le système local de collecte de tri sélectif pour les produits électriques et électroniques.

Veillez respecter la réglementation locale et ne pas jeter vos produits usagés avec vos déchets ménagers. La mise au rebut conforme de votre ancien produit aidera à prévenir les conséquences négatives potentielles pour l'environnement et la santé humaine.

Sharkoon Technologies GmbH

Grüninger Weg 48
35415 Pohlheim
Germany

© **Sharkoon Technologies 2019**

www.sharkoon.com

