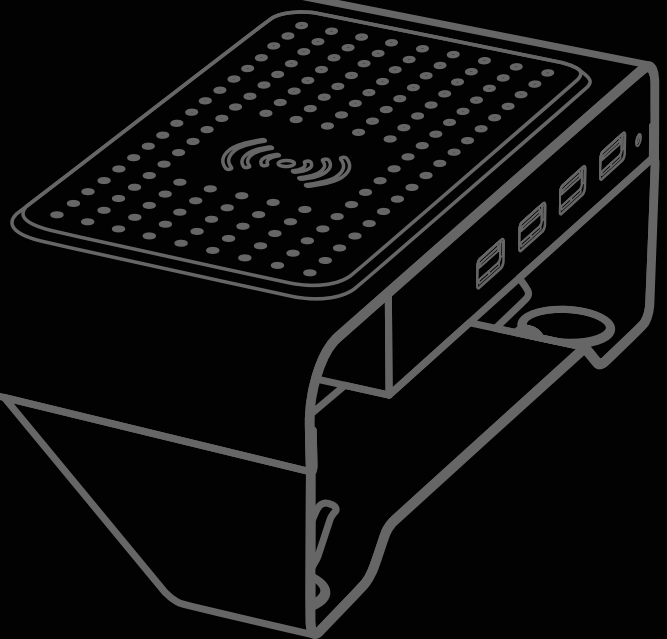


Sharkoon

# Monitor Stand POWER

ANLEITUNG



# 1. Spezifikationen

## 1.1 Allgemein

Material	Stahl
Materialstärke	1,3 mm
Anti-Rutsch-Pads	✓
Farbvarianten	Schwarz, Grau
Max. Belastung	20 kg
Gewicht	1,4 kg
Abmessungen (L x B x H)	580 x 190 x 73 mm
Max. Höhe für Tastaturen	4,6 cm
Max. Länge für Tastaturen	44 cm

## 1.2 USB-Hub

Schnittstellen	4x USB 3.0
Max. Übertragungsrate	5 Gbit/s
Kabellänge	110 cm
Unterstützte Betriebssysteme	Windows, macOS, Linux

## 1.3 Drahtlos-Ladegerät

Oberflächenmaterial	Gummi
Eingangsleistung	5 V / 2 A
Ausgangsleistung	5 V / 1 A
Fremdkörpererkennung (FOD)	✓

## 1.4 Verpackungsinhalt

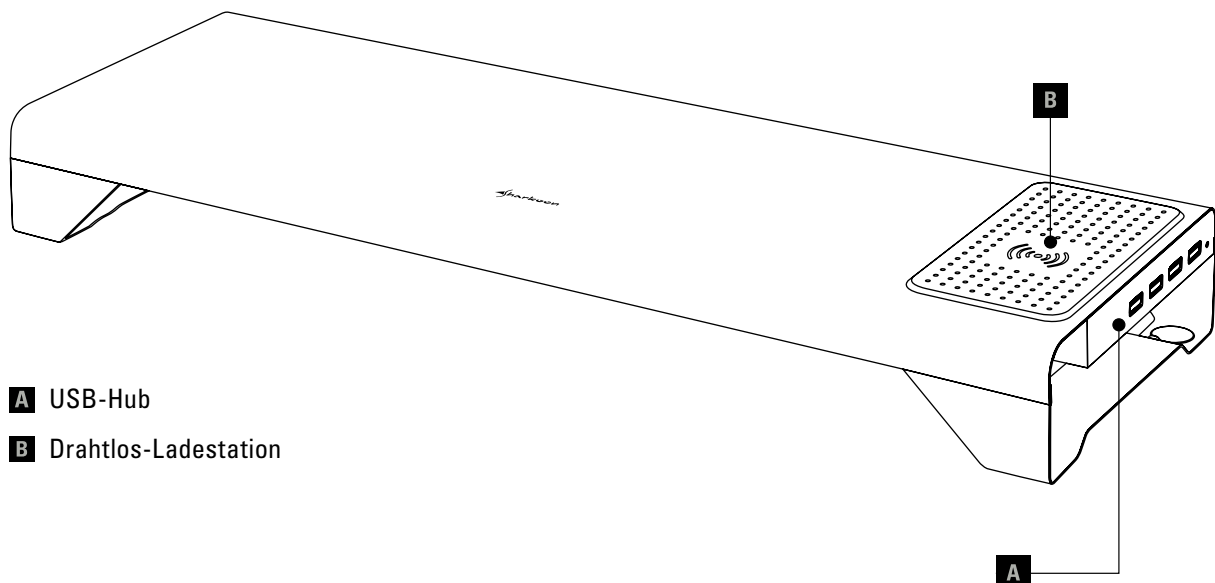
- Monitor Stand POWER
- Anleitung
- USB-3.0-Kabel (Typ-A-Stecker auf Micro-B-Stecker)
- Steckernetzteil



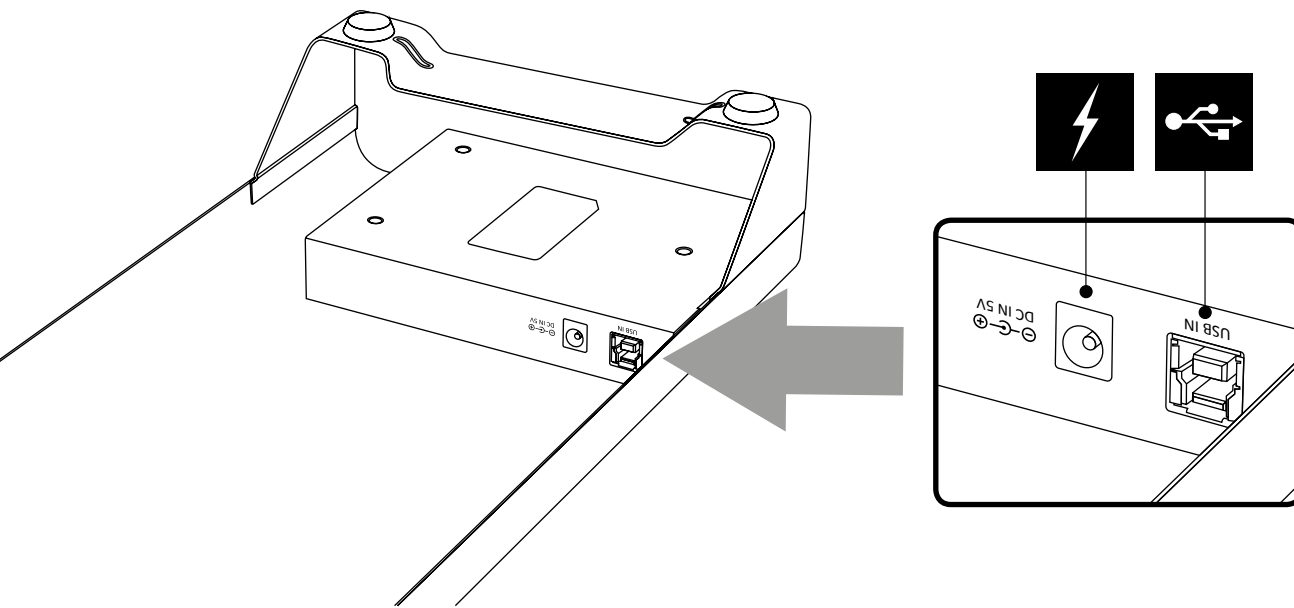
## 2. Sicherheitshinweise

- A) Um Schäden zu vermeiden, darf die Gesamtbelastung auf dem Produkt 20 kg nicht überschreiten.
- B) Stellen Sie sicher, dass Monitor, Laptop, MacBook oder iMac zentriert auf dem Monitor Stand POWER platziert sind.
- C) Versuchen Sie nicht, das Produkt auseinanderzunehmen oder eigenhändig zu reparieren! Wenden Sie sich bei Problemen an unseren technischen Support unter [support@sharkoon.com](mailto:support@sharkoon.com).
- D) Halten Sie das Produkt von Hitzequellen und magnetischen Gegenständen fern!
- E) Setzen Sie das Produkt weder Wasser noch Feuchtigkeit aus!
- F) Die Umgebungstemperatur während der Nutzung sollte 40 °C nicht überschreiten.

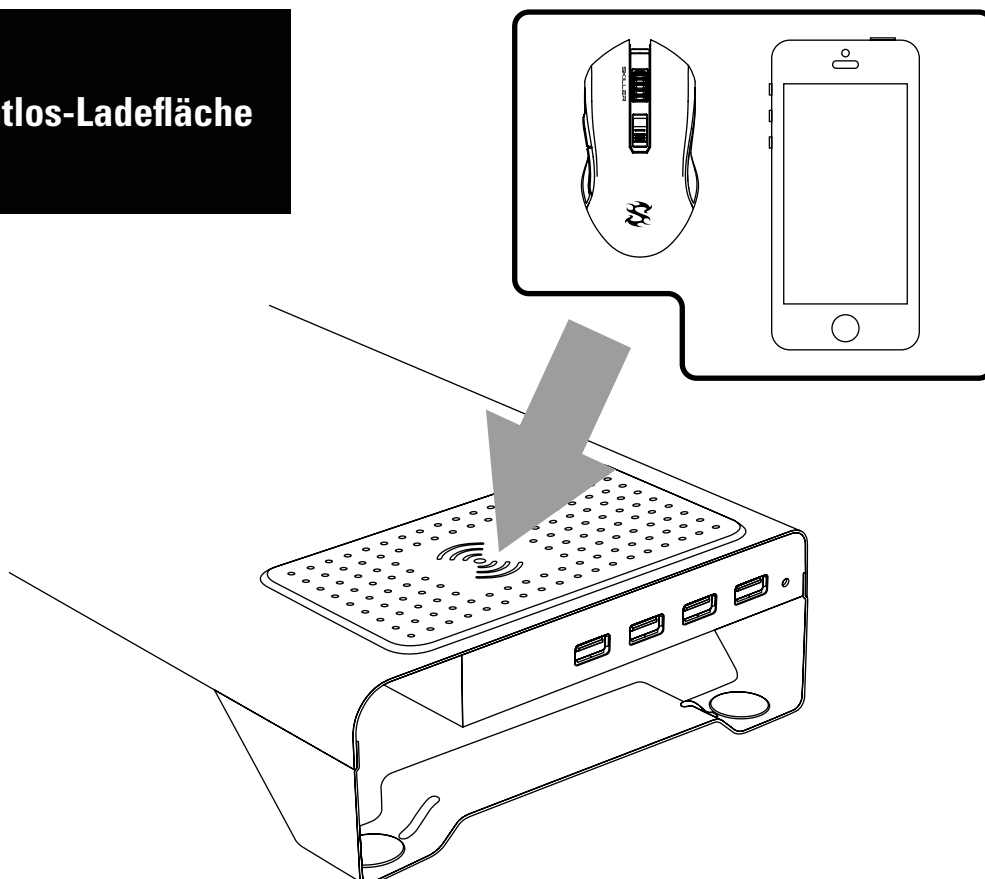
## 3. Übersicht



## 4. Stromversorgung / Anschluss am PC



## 5. Drahtlos-Ladefläche



Um kompatible Geräte wie Mäuse oder Smartphones mittels Drahtlos-Ladegerät zu laden, legen Sie das Gerät zentriert auf die Ladestation. Der Ladevorgang sollte automatisch beginnen. Ist dies nicht der Fall, stellen Sie sicher, dass sich keine Widerstände, wie zum Beispiel extrastarke Smartphone-Schutzhüllen, zwischen der Ladestation und dem Gerät befinden.



Für evtl. auftretenden Datenverlust, insbesondere durch unsachgemäße Handhabung, übernimmt Sharkoon keine Haftung.

Alle genannten Produkte und Bezeichnungen sind Warenzeichen und/oder eingetragene Warenzeichen der jeweiligen Hersteller und werden als geschützt anerkannt.

Als ein Teil von Sharkoons Politik der fortwährenden Produktverbesserung unterliegen Produktdesign und -spezifikationen Änderungen ohne vorherige Ankündigung. Die Spezifikationen können in verschiedenen Ländern variieren.

Alle Rechte vorbehalten, insbesondere (auch auszugsweise) die der Übersetzung, des Nachdrucks, der Wiedergabe durch Kopieren oder ähnliche Verfahren. Zuwiderhandlungen verpflichten zu Schadenersatz. Alle Rechte vorbehalten, insbesondere für den Fall der Patenterteilung oder GM-Eintragung. Liefermöglichkeiten und technische Änderungen vorbehalten.

### Entsorgung Ihres alten Gerätes

Ihr Gerät wurde unter Verwendung hochwertiger Materialien und Komponenten entwickelt und hergestellt, die recycelt und wiederverwendet werden können.



Befindet sich dieses Symbol (durchgestrichene Abfalltonne auf Rädern) auf dem Gerät, bedeutet dies, dass für dieses Gerät die Europäische Richtlinie 2012/19/EU gilt.

Informieren Sie sich über die geltenden Bestimmungen zur getrennten Sammlung von Elektro- und Elektronik-Altgeräten in Ihrem Land.

Richten Sie sich bitte nach den geltenden Bestimmungen in Ihrem Land, und entsorgen Sie Altgeräte nicht über Ihren Haushaltsabfall. Durch die korrekte Entsorgung Ihrer Altgeräte werden Umwelt und Menschen vor möglichen negativen Folgen geschützt.

#### **Sharkoon Technologies GmbH**

Grüninger Weg 48  
35415 Pohlheim  
Germany

© **Sharkoon Technologies 2019**

[www.sharkoon.com](http://www.sharkoon.com)

